



ประกาศองค์การบริหารส่วนตำบลช้างให้ตก
เรื่อง ประกาศใช้ข้อบัญญัติฯ เรื่อง การติดตั้งบ่อดักไขมันบำบัดน้ำเสียในอาคาร พ.ศ.๒๕๖๗

ด้วยสภาองค์การบริหารส่วนตำบลช้างให้ตก อำเภอโคกโพธิ์ จังหวัดปัตตานี มีมติให้ความเห็นชอบร่างข้อบัญญัติองค์การบริหารส่วนตำบลช้างให้ตก เรื่อง การติดตั้งบ่อดักไขมันบำบัดน้ำเสียในอาคาร พ.ศ.๒๕๖๗ ในการประชุมสภาองค์การบริหารส่วนตำบลช้างให้ตก สมัยสามัญที่ ๑/๒๕๖๗ (ครั้งที่ ๒) เมื่อวันที่ ๑๓ กุมภาพันธ์ พ.ศ.๒๕๖๗ และนายอำเภอโคกโพธิ์เห็นชอบให้องค์การบริหารส่วนตำบลช้างให้ตกประกาศใช้ข้อบัญญัติองค์การบริหารส่วนตำบลช้างให้ตก เรื่อง การติดตั้งบ่อดักไขมันบำบัดน้ำเสียในอาคาร พ.ศ.๒๕๖๗ แล้วนั้น

อาศัยอำนาจตามมาตรา ๗๑ แห่งพระราชบัญญัติสภาตำบลและองค์การบริหารส่วนตำบล พ.ศ. ๒๕๓๗ แก้ไขเพิ่มเติมถึง (ฉบับที่๗) พ.ศ.๒๕๖๒ ประกอบมาตรา ๒๐ (๓) แห่งพระราชบัญญัติการสาธารณสุข พ.ศ. ๒๕๓๕ ที่แก้ไขเพิ่มเติม (ฉบับที่ ๓) พ.ศ.๒๕๖๐ องค์การบริหารส่วนตำบลช้างให้ตก จึงประกาศใช้ข้อบัญญัติองค์การบริหารส่วนตำบลช้างให้ตก เรื่อง การติดตั้งบ่อดักไขมันบำบัดน้ำเสียในอาคาร พ.ศ.๒๕๖๗ ทั้งนี้ ให้ใช้ในเขตองค์การบริหารส่วนตำบลช้างให้ตก โดยให้ใช้บังคับตั้งแต่วันถัดจากวันประกาศ โดยเปิดเผย ณ องค์การบริหารส่วนตำบลช้างให้ตกเป็นต้นไป

จึงประกาศให้ทราบโดยทั่วกัน

ประกาศ ณ วันที่ ๒๙ เดือน มีนาคม พ.ศ.๒๕๖๗



(นายณัฐวุฒิ ยินดีจิตต์)

นายกองค์การบริหารส่วนตำบลช้างให้ตก

ข้อบัญญัติองค์การบริหารส่วนตำบลช้างให้ตก
เรื่อง การติดตั้งบ่อดักไขมันบำบัดน้ำเสียในอาคาร

พ.ศ. ๒๕๖๗



องค์การบริหารส่วนตำบลช้างให้ตก

อำเภอโคกโพธิ์ จังหวัดปัตตานี

บันทึกหลักการและเหตุผล
ประกอบร่างข้อบัญญัติองค์การบริหารส่วนตำบลข้างใต้ก
เรื่อง การติดตั้งบ่อดักไขมันบำบัดน้ำเสียในอาคาร
พ.ศ. ๒๕๖๗

หลักการ

รัฐบาลมีนโยบายในการจัดการด้านสิ่งแวดล้อม โดยการเร่งรัดการควบคุมมลพิษจากน้ำเสีย ซึ่งให้ความสำคัญกับการจัดการระบบบำบัดน้ำเสียในครัวเรือนและชุมชน และเป็นการช่วยลดปริมาณน้ำเสีย และเป็นการปรับปรุงคุณภาพน้ำให้ดีขึ้น โดยการจัดการระบบน้ำเสียในอาคารเป็นการแก้ไขปัญหาที่ต้นทาง และเป็นส่วนหนึ่งของการแก้ไขปัญหาคุณภาพของน้ำ ประกอบกับพระราชบัญญัติกำหนดแผนและขั้นตอน การกระจายอำนาจให้แก่องค์กรปกครองส่วนท้องถิ่น พ.ศ. ๒๕๔๒ แก้ไขเพิ่มเติมถึง (ฉบับที่ ๒) พ.ศ. ๒๕๔๙ กำหนดให้องค์กรปกครองส่วนท้องถิ่นมีหน้าที่เป็นหน่วยงานหลักในการกำจัดขยะมูลฝอย สิ่งปฏิกูลและน้ำเสีย และกรมส่งเสริมการปกครองส่วนท้องถิ่น แจ้งให้องค์กรปกครองส่วนท้องถิ่นดำเนินการเกี่ยวกับการบำบัดน้ำ เสียในอาคารและครัวเรือนเพื่อบังคับใช้กับผู้ที่จะปลูกสร้างอาคาร

เหตุผล

เพื่อให้การดำเนินการเกี่ยวกับการติดตั้งบ่อดักไขมันเพื่อบำบัดน้ำเสียในอาคารมีความ เหมาะสมกับสภาพการณ์ในปัจจุบัน เป็นการป้องกันรักษาสภาพสิ่งแวดล้อมและเป็นการช่วยลดปริมาณน้ำเสีย ตลอดจนเป็นการปรับปรุงคุณภาพน้ำให้ดีขึ้น องค์การบริหารส่วนตำบลข้างใต้ก จึงอาศัยอำนาจตามความใน มาตรา ๗๑ แห่งพระราชบัญญัติสภาตำบลและองค์การบริหารส่วนตำบล พ.ศ.๒๕๓๗ และที่แก้ไขเพิ่มเติม (ฉบับที่ ๗) พ.ศ.๒๕๖๒ ประกอบมาตรา ๑๘ มาตรา ๒๐ (๓) แห่งพระราชบัญญัติการสาธารณสุข พ.ศ.๒๕๓๕ และที่แก้ไขเพิ่มเติมถึง (ฉบับที่ ๓) พ.ศ. ๒๕๖๐ เพื่อตราข้อบัญญัติองค์การบริหารส่วนตำบลข้างใต้ก เรื่อง “การติดตั้งบ่อดักไขมันบำบัดน้ำเสียในอาคาร พ.ศ.๒๕๖๗” และบังคับใช้ในเขตพื้นที่องค์การบริหารส่วนตำบล ข้างใต้ก ต่อไป

ข้อบัญญัติองค์การบริหารส่วนตำบลข้างใต้ก
เรื่อง การติดตั้งบ่อดักไขมันบำบัดน้ำเสียในอาคาร

พ.ศ. ๒๕๖๗

โดยที่เป็นการสมควรตราข้อบัญญัติองค์การบริหารส่วนตำบลข้างใต้ก ว่าด้วยการติดตั้งบ่อดักไขมันบำบัดน้ำเสียในอาคาร

อาศัยอำนาจตามความในมาตรา ๖๗ (๒) และมาตรา ๗๑ แห่งพระราชบัญญัติสภาตำบลและองค์การบริหารส่วนตำบล พ.ศ. ๒๕๓๗ และที่แก้ไขเพิ่มเติม ประกอบมาตรา ๑๘ มาตรา ๒๐ (๓) และมาตรา ๔๔ แห่งพระราชบัญญัติการสาธารณสุข พ.ศ. ๒๕๓๕ องค์การบริหารส่วนตำบลข้างใต้ก โดยความเห็นชอบของสภาองค์การบริหารส่วนตำบลข้างใต้ก และนายอำเภอโคกโพธิ์ จึงออกข้อบัญญัติไว้ดังต่อไปนี้

ข้อ ๑ ข้อบัญญัตินี้เรียกว่า “ข้อบัญญัติองค์การบริหารส่วนตำบลข้างใต้ก เรื่อง การติดตั้งบ่อดักไขมันบำบัดน้ำเสียในอาคาร พ.ศ. ๒๕๖๗”

ข้อ ๒ ข้อบัญญัตินี้ให้ใช้บังคับในเขตองค์การบริหารส่วนตำบลข้างใต้ก ตั้งแต่ได้ประกาศไว้โดยเปิดเผย ณ ที่ทำการองค์การบริหารส่วนตำบลข้างใต้กแล้วเจ็ดวัน

ข้อ ๓ บรรดา ข้อบัญญัติ ข้อบังคับ กฎ ระเบียบ ประกาศ หรือคำสั่งอื่นใดในส่วนที่ได้ตราไว้แล้วในข้อบัญญัตินี้หรือซึ่งขัดหรือแย้งกับข้อบัญญัตินี้ ให้ใช้ข้อบัญญัตินี้แทน

ข้อ ๔ ในข้อบัญญัตินี้

“อาคาร” หมายความว่า ตึก บ้าน เรือน ร้านค้า ร้านอาหาร ศูนย์พัฒนาเด็กเล็ก โรงเรียนตลาด โรงแรม สำนักงานหรือสิ่งปลูกสร้างอย่างอื่น ซึ่งบุคคลอาจเข้าไปอยู่อาศัยหรือใช้สอยได้

“บ่อดักไขมัน” หมายความว่า สิ่งที่ใช้แยกจากพวกน้ำมันและไขมันออกจากน้ำซึ่งผ่านการใช้แล้ว

“การระบายน้ำ” หมายความว่า การผันน้ำ การปล่อยน้ำ การเทน้ำ การสาดน้ำ หรือการกระทำอื่นใดที่เป็นการถ่ายเทน้ำ

“แหล่งระบายน้ำ” หมายความว่า ทางหรือท่อระบายน้ำ ลำกระโดง ลำราง คู คลอง แม่น้ำ ทะเล และแหล่งน้ำสาธารณะ แหล่งน้ำธรรมชาติและแหล่งน้ำที่เป็นของเอกชน ซึ่งมีทางเชื่อมต่อหรือสามารถไหลไปสู่แหล่งน้ำสาธารณะหรือแหล่งน้ำธรรมชาติได้

“เจ้าพนักงานท้องถิ่น” หมายความว่า นายกององค์การบริหารส่วนตำบลข้างใต้ก

“พนักงานเจ้าหน้าที่” หมายความว่า ปลัดองค์การบริหารส่วนตำบลข้างใต้ก และพนักงานองค์การบริหารส่วนตำบลข้างใต้กที่เจ้าพนักงานท้องถิ่นแต่งตั้ง

ข้อ ๕ ข้อบัญญัตินี้ให้ใช้บังคับแก่อาคารที่มีการระบายน้ำทิ้ง หรือไหลลงไปสู่แหล่งระบายน้ำ และยังไม่มียกกฎหมายใดกำหนดมาตรการเกี่ยวกับการกำจัดน้ำมันและไขมันสำหรับอาคารประเภทนั้น

ข้อ ๖ ให้เจ้าของหรือผู้ครอบครองอาคารตามข้อ ๕ ติดตั้งบ่อดักไขมันตามมาตรฐานที่เจ้าพนักงานท้องถิ่นประกาศกำหนด

ให้เจ้าของหรือผู้ครอบครองอาคารที่มีการปลูกสร้างใหม่ดำเนินการติดตั้งบ่อดักไขมันสำหรับอาคารนั้นให้แล้วเสร็จก่อนเข้าอยู่อาศัยหรือใช้สอย และหากอาคารใดอยู่ระหว่างการปลูกสร้างใหม่ในวันที่ข้อบัญญัตินี้ มีผลใช้บังคับก็ให้ดำเนินการติดตั้งบ่อดักไขมันตามข้อบัญญัตินี้เช่นเดียวกัน

ข้อ ๗ ให้เจ้าพนักงานท้องถิ่นและพนักงานเจ้าหน้าที่มีอำนาจหน้าที่ ดังต่อไปนี้

(๑) เข้าตรวจอาคารและบริเวณที่ตั้งอาคารในระหว่างพระอาทิตย์ขึ้นและตก

(๒) สั่งให้เจ้าของผู้ครอบครองอาคารที่มีที่ระบายน้ำทิ้งลงหรือไหลลงสู่แหล่งระบายน้ำดำเนินการติดตั้งบ่อดักไขมันให้แล้วเสร็จภายในเก้าสิบวัน

ข้อ ๘ ให้เจ้าของหรือผู้ครอบครองอาคารตามข้อ ๖ ทำการดูแลรักษา เก็บขนน้ำมัน หรือไขมันในบ่อดักไขมันไปกำจัดและซ่อมแซมบำรุงรักษาบ่อดักไขมันให้อยู่ในสภาพที่ใช้การได้ตามปกติ

ข้อ ๙ ผู้ใดขัดขวางการปฏิบัติงานของเจ้าพนักงานท้องถิ่นหรือพนักงานเจ้าหน้าที่ในการปฏิบัติตามข้อ ๗ (๑) ต้องระวางโทษปรับไม่เกินหนึ่งพันบาท

ข้อ ๑๐ ผู้ใดไม่ปฏิบัติตามคำสั่งของเจ้าพนักงานท้องถิ่นหรือพนักงานเจ้าหน้าที่ตามข้อ ๗ (๒) ต้องระวางโทษปรับไม่เกินห้าร้อยบาท และเจ้าพนักงานท้องถิ่นอาจกำหนดให้เสียค่าปรับอีกไม่เกินวันละสองร้อยบาทนับแต่วันถัดจากวันครบกำหนดระยะเวลาที่เจ้าพนักงานท้องถิ่นหรือพนักงานเจ้าหน้าที่กำหนดให้ดำเนินการติดตั้งบ่อดักไขมันนั้นเป็นต้นไป จนกว่าจะได้ปฏิบัติให้ถูกต้อง

ข้อ ๑๑ ข้อกำหนดและวิธีการติดตั้งบ่อดักไขมันให้เป็นไปตามที่องค์การบริหารส่วนตำบลข้างให้ตกกำหนด

ข้อ ๑๒ ให้เจ้าพนักงานท้องถิ่นประกาศหรือประชาสัมพันธ์ให้ประชาชนทราบถึงการปฏิบัติตามข้อบัญญัตินี้

ข้อ ๑๓ ให้เจ้าพนักงานท้องถิ่นมีอำนาจยกเว้นการปฏิบัติตามข้อบัญญัตินี้ ตามความจำเป็นและความเหมาะสมของอาคารและพื้นที่บางแห่ง อาทิเช่น พื้นที่บนภูเขา พื้นที่เกษตรกรรม พื้นที่ในชนบท เป็นต้น

ข้อ ๑๔ ให้นายกององค์การบริหารส่วนตำบลข้างให้ตกรักษาการตามข้อบัญญัตินี้ และให้มีอำนาจออกประกาศ หรือคำสั่ง เพื่อปฏิบัติการเป็นไปตามข้อบัญญัตินี้

ประกาศ ณ วันที่ ๒๘ เดือน มีนาคม พ.ศ. ๒๕๖๗

(ลงชื่อ)

นายจ.พ.

(นายณัฐวุฒิ ยินดีจิตต์)

นายกองค์การบริหารส่วนตำบลข้างให้ตก

เห็นชอบ

(ลงชื่อ)

นายอ.ค.

(นายอัครกุลการิม ยีคำ)

ตำแหน่ง นายอำเภอโคกโพธิ์

ข้อกำหนดและวิธีการติดตั้งบ่อดักไขมัน
ตามข้อ ๖ ข้อบัญญัติองค์การบริหารส่วนตำบลช้างให้ตก
เรื่อง การติดตั้งบ่อดักไขมันบำบัดน้ำเสียในอาคาร พ.ศ. ๒๕๖๗

บ่อดักไขมันสามารถก่อสร้างได้หลายแบบ เช่น

๑. บ่อดักไขมันแบบใช้วงขอบของซีเมนต์
๒. บ่อดักไขมันแบบสร้างในที่
๓. บ่อดักไขมันอย่างง่าย
๔. บ่อดักไขมันแบบสำเร็จ

การติดตั้งขึ้นอยู่กับความเหมาะสม โดยคิดจากปริมาณน้ำเสียที่เกิดจากครัว ห้องน้ำ ลานซักล้างและสภาพของพื้นที่ที่จะทำการก่อสร้าง

วิธีการก่อสร้างบ่อดักไขมัน

๑. บ่อดักไขมันแบบวงขอบซีเมนต์โดยมีขั้นตอนการก่อสร้างดังนี้

๑.๑ วัสดุและอุปกรณ์ในการก่อสร้าง

๑.๑.๑ ปูนซีเมนต์ปอร์ตแลนด์

๑.๑.๒ ทรายหยาบและทรายละเอียด

๑.๑.๓ เหล็กเส้นกลม RB ขนาด \varnothing ๙ มม.

๑.๑.๔ วงขอบซีเมนต์สำเร็จรูป (ในท้องตลาดมีจำหน่ายโดยทั่วไป)

- มีขนาดเส้นผ่าศูนย์กลาง ตั้งแต่ขนาด ๐.๘๐ ม. สูง ๐.๓๐ - ๐.๔๐ ม.

- มีขนาดเส้นผ่าศูนย์กลาง ตั้งแต่ขนาด ๑.๐๐ ม. สูง ๐.๓๕ - ๐.๔๐ ม.

- มีขนาดเส้นผ่าศูนย์กลาง ตั้งแต่ขนาด ๐.๘๐ ม. สูง ๐.๔๐ - ๐.๔๕ ม.

๑.๑.๕ ท่อ PVC ชั้น ๘.๕ ท่อเข้า ขนาด \varnothing ๗๕ มม. หรือตามรูปแบบ หรือขนาดใหญ่กว่าท่อ
น้ำออก ขนาด \varnothing ๑๐๐ มม. หรือตามรูปแบบหรือใหญ่กว่า (ผลิตตามมาตรฐาน มอก. ๑๗-๒๕๓๒)

๑.๒ วิธีการก่อสร้าง

๑.๒.๑ ขุดดินลึกลงไป โดยระดับท่อน้ำที่ออกจากแหล่งน้ำเสียเข้ามาท่อน้ำเข้าบ่อดักไขมัน
โดยขุดหลุมให้มีเส้นผ่าศูนย์กลางของหลุมใหญ่กว่าขนาดของวงขอบซีเมนต์ สำเร็จรูปประมาณ ๕๐ ซม.โดยรอบ
หรือพอสมควร เมื่อขุดได้ระดับแล้วให้ดูว่าดินที่กั้นหลุมมีความแน่นพอที่จะรับน้ำหนักบ่อดักไขมันหรือไม่เมื่อพิจารณา
แล้วให้ดำเนินการดังนี้

๑) กรณีดินมีความแข็งแรงและแน่นพอที่จะรับน้ำหนักได้ ให้ทำการใส่ทรายหยาบกั้นหลุมบด
อัดแน่นความหนาประมาณ ๑๐ ซม. ได้เลย

๒) กรณีดินมีความอ่อนนุ่มหรือเป็นดินเหนียว ให้ทำการตอกเสาเข็มขนาด \varnothing ๔ - ๘ นิ้วยาว
๓.๐๐ - ๖.๐๐ ม. ใส่ทรายรองพื้นอัดแน่น ความหนา ๑๐ ซม. ให้เสาเข็มพื้นทรายรองพื้นขึ้นมาประมาณ
๒ - ๓ ซม.

๑.๒.๒ ผูกเหล็กเส้นกลม ขนาด \varnothing ๙ มม. เป็นตะแกรงวงกลม ระยะห่าง ๒๐ x ๒๐ ซม.

๑.๒.๓ เทคอนกรีต อัตราส่วน ๑:๒:๔ หนา ๑๐ ซม. โดยให้เนื้อคอนกรีตหุ้มท่อหัวเสาเข็ม
ประมาณ ๒ - ๓ ซม.

๑.๒.๔ นำวงขอบซีเมนต์สำเร็จรูปมาวางที่คอนกรีตกันหลุมที่เตรียมไว้ โดยตั้งวงของซีเมนต์
เป็นแบบปิดกันก็ให้วางได้เลย แต่ถ้าเป็นวงขอบซีเมนต์ฯ ธรรมดา เมื่อวางแล้วให้ทำการยาแนวด้วยปูนทราย
ที่กันวงขอบซีเมนต์เพื่อป้องกันการรั่วซึม จากนั้นเอาวงของซีเมนต์วางซ้อนทับตามจำนวน ที่ได้กำหนดไว้แล้ว
ยาแนวรอบต่อตามรูปแบบ โดยอัตราส่วนผสมปูนทรายยาแนว ปูน:ทราย เท่ากับ ๑:๑ พร้อมทั้งทำการเจาะ
ต่อระบายน้ำตามรูปแบบ กลบฝังดินโดยรอบตัวบ่อให้แน่นแล้วปิดฝาปูนห้องตลาด

๑.๒.๕ การต่อรับน้ำเข้า และน้ำออกจากบ่อดักไขมัน ให้ทำการต่อรับท่อน้ำทิ้งที่ออกจากจุด
ปรุงอาหารหรือจากจุดล้างจานหรือภาชนะอื่นๆ ที่มีไขมันเกาะติดโดยใช้ท่อ PVC ขนาด ๘.๕ ขนาดขึ้นอยู่กับ
รูปแบบ หรือความเหมาะสมแต่ขนาดของท่อต้องไม่เล็กกว่าท่อเดิมที่ออกมา ส่วนน้ำทิ้งให้ต่อด้วยท่อ PVC ชั้น
๘.๕ ขนาด หรือใหญ่กว่า โดยให้ต่อรับน้ำที่ออกจากบ่อดักไขมันไปลงแหล่งน้ำสาธารณะ หรือรางน้ำ คู คลอง
ตามพื้นที่นั้นๆ โดยไม่ให้ปากท่อที่ออกจมอยู่ในน้ำเพื่อให้น้ำมีการระบายออกจากตัวบ่อดักไขมันได้ดี

๒. บ่อดักไขมันแบบสร้างในที่ มีขั้นตอนดังต่อไปนี้

๒.๑ วัสดุและอุปกรณ์ในการก่อสร้าง

๒.๑.๑ ปูนซีเมนต์ปอร์ตแลนด์

๒.๑.๒ ทรายหยาบ

๒.๑.๓ เหล็กเส้นกลม RB ขนาด \varnothing ๙ มม.

๒.๑.๔ ท่อ PVC ชั้น ๘.๕ ท่อเข้า ขนาด \varnothing ๗๕ มม. หรือตามรูปแบบหรือขนาดใหญ่กว่าท่อ
น้ำออก ขนาด \varnothing ๑๐๐ มม. หรือตามรูปแบบหรือใหญ่กว่า (ผลิตตามมาตรฐาน มอก. ๑๗-๒๕๓๒)

๒.๒ วิธีการก่อสร้าง

๒.๒.๑ ขุดดินลึกลงไปโดยระดับท่อน้ำที่ออกจากแหล่งน้ำเสียมาเข้าท่อน้ำบ่อดักไขมันโดยขุด
ให้มีความกว้างโดยรอบขนาดของบ่อ คสล. ประมาณ ๐.๘๐ - ๑.๐๐ ม. หรือตามความเหมาะสมของสภาพ
พื้นที่ เมื่อขุดได้ระดับความเหมาะสมของสภาพพื้นที่ เมื่อขุดได้ระดับแล้ว ดูว่าดินกันหลุมมีความหนาแน่น
พอที่จะรับน้ำหนักบ่อดักไขมัน คสล. ได้หรือไม่ เมื่อพิจารณาแล้วให้ดำเนินการ ดังนี้

๑) กรณีดินมีความแข็งแรงและแน่นพอที่จะรับน้ำหนักได้ให้ทำการใส่ทรายหยาบกันหลุมบด
อัดแน่น ความหนาประมาณ ๑๐ ซม. ได้เลย

๒) กรณีมีความอ่อนนุ่มหรือเป็นดินเหนียว ให้ทำการตอกเสาเข็ม (ขนาดของเสาเข็มให้เป็นไป
ตามหลักทางด้านวิศวกรรมโยธา) แล้วใส่ทรายรองพื้นที่อัดแน่น ความหนา ๑๐ ซม. ให้หัวเสาเข็มพื้นทรายรอง
พื้นขึ้นมาประมาณ ๒ - ๓ ซม. ได้เลย

๒.๒.๒ ผูกเหล็กเส้นกลม ขนาด \varnothing ๙ มม. ฐานและโครงสร้างของตัวบ่อดักไขมัน

๒.๒.๓ เทคอนกรีตอัตราส่วน ๑:๒:๔ ที่ฐานพื้นบ่อดักไขมันก่อน โดยให้เนื้อคอนกรีตหุ้มหัว
เสาเข็ม พื้นขึ้นมาประมาณ ๒ - ๓ ซม

๒.๒.๔ ประกอบแบบต้องใช้ไม้แบบที่มีผิวเรียบไม่บิดงอ แล้วยึดค้ำยันแบบให้แน่นหนาป้องกันการไม่ให้ไม้แบบระเบิดหรือโก่งงอเสียรูป จากนั้นให้ทำการเอาน้ำสะอาดรดไม้แบบให้ทั่วจึงทำการเทคอนกรีตอัตราส่วน ๑:๒:๔ ลงไปในไม้แบบโครงสร้างและให้ทำการกระทุ้งคอนกรีตไปด้วย เพื่อไม่ให้คอนกรีตนั้นเป็นฟองอากาศเพราะจะมีการรั่วซึมได้

๒.๒.๕ การถอดไม้แบบ ให้ทำการถอดไม้แบบได้หลังจากเทคอนกรีต ประมาณ ๓ - ๕ วัน แล้วให้ตรวจสอบดูรอยร้าวหรือไม่ ถ้ามีให้ทำการอุดทันที

๒.๒.๖ การต่อน้ำเข้าและน้ำออกจากบ่อดักไขมัน ให้ทำการต่อน้ำทิ้งที่ออกจากจุดปรุงอาหาร หรือจุดล้างจานหรือภาชนะอื่นๆ แต่ต้องไม่มีขนาดเล็กกว่าของเดิมที่ออกมา ส่วนน้ำทิ้งให้ต่อน้ำทิ้งที่ออกจากบ่อดักไขมันไปลงแหล่งระบายน้ำสาธารณะหรือรางน้ำ คู คลอง ตามพื้นที่นั้นๆ โดยไม่ให้ปากท่อที่ออกมาจมอยู่ในน้ำเพื่อให้เกิดการระบายน้ำทิ้งที่ออกมาจากบ่อดักไขมันได้ดี

รายละเอียดบ่อดักไขมันเพื่อบำบัดน้ำเสีย

บ่อดักไขมันเป็นอุปกรณ์สำหรับแยกไขมันไม่ให้ไหลปนไปกับน้ำทิ้ง และช่วยดักเศษอาหารด้วยในตัว โดยตัวบ่อบางได้ ๒ ส่วน ซึ่งเชื่อมต่อกัน ในส่วนที่ ๑ จะมีตะแกรงดักขยะซึ่งใช้ในการดักเศษอาหาร ตะแกรงนี้สามารถแยกออกมาได้ เพื่อให้ซากเศษอาหารทิ้งและทำความสะอาดได้ ส่วนน้ำจะไหลผ่านตะแกรงลอดแผ่นกันเข้าสู่ส่วนที่ ๒ ซึ่งจะทำหน้าที่ดักไขมัน คือ จะขังน้ำเสียไว้ระยะหนึ่ง เพื่อได้ไขมันและน้ำมันที่ปะปนอยู่ในน้ำลอยขึ้นมาบนผิวน้ำซึ่งเมื่อสะสมจนมีปริมาณมากก็สามารถตักออกไปทิ้งได้ ส่วนน้ำที่ถูกแยกเอาไขมันออกก็จะไหลออกทางช่องระบายน้ำต่อไป

รูปแบบบ่อดักไขมัน มี ๔ รูปแบบ แบ่งตามความเหมาะสมได้ดังนี้

๑. บ่อดักไขมันแบบวงขอบซีเมนต์การติดตั้งใช้งานเหมาะสมกับบ้านเรือนทั่วไปและสถานประกอบการที่มีขนาดเล็ก โดยประยุกต์ใช้วงขอบซีเมนต์สำเร็จรูปมาทำเป็นบ่อดักไขมันได้ การติดตั้งฝังไว้บนพื้นดินหรือใต้ดินและเก็บกักน้ำเสียได้อย่างน้อย ๖ ชม.

๒. บ่อดักไขมันแบบสร้างในที่การติดตั้งใช้งานเหมาะสมสำหรับสถานที่ประกอบการขนาดใหญ่ เช่น ตลาด โรงแรม เป็นต้น การติดตั้งโดยสร้างบ่อดักไขมันบนพื้นที่และสถานกักเก็บน้ำเสียอย่างน้อย ๖ ชม.

๓. บ่อดักไขมันอย่างง่าย เป็นถังดักไขมันแบบภูมิปัญญาชาวบ้านที่ประดิษฐ์ใช้ได้เองในครัวเรือน โดยใช้วัสดุที่หาง่ายในท้องถิ่น ตัวอย่างถังดักไขมันอย่างง่าย ได้แก่ ถังดักไขมันแบบน้ำถังมาประยุกต์ใช้ เป็นถังดักไขมันอย่างง่ายและประหยัดใช้กับบ้านเรือน

๔. บ่อดักไขมันแบบสำเร็จ เป็นถังทำจากไฟเบอร์กลาส มีน้ำหนักเบาสะดวกในการเคลื่อนย้ายและติดตั้งมากกว่าแบบสร้างเอง เนื่องจากถังมีอุปกรณ์ต่าง ๆ พร้อมใช้งานเรียบร้อยแล้ว เพียงแค่ทำการติดตั้งเข้ากับท่อน้ำทิ้งจากตัวบ้านก็สามารถใช้งานได้ทันทีขั้นตอนการติดตั้ง

การใช้งานและการดูแลรักษา

๑. ต้องติดตั้งตะแกรงดักขยะก่อนเข้าบ่อดักไขมัน
๒. ต้องไม่ทะลวงหรือแทงผลึกให้เศษขยะไหลผ่านตะแกรงเข้าไปในบ่อดักไขมัน
๓. ต้องไม่เอาตะแกรงดักขยะออกไม่ว่าจะชั่วคราวหรือถาวร
๔. ต้องหมั่นโกยขยะที่ดักกรองไว้ได้หน้าตะแกรงออกสม่ำเสมอ
๕. ห้ามเอาน้ำจากส่วนอื่นๆ เช่น น้ำล้างมือ น้ำอาบ น้ำซัก น้ำฝน ฯลฯ เข้ามาในบ่อดักไขมัน
๖. ต้องหมั่นตักน้ำไขมันออกจากบ่อดักไขมันอย่างน้อยทุกสัปดาห์ นำไขมันที่ตักได้ใส่ภาชนะปิดมิดชิด และรวมไปกับขยะมูลฝอยเพื่อให้รถขยะนำไปกำจัดต่อไป
๗. หมั่นตรวจดูท่อระบายน้ำที่รับน้ำจากบ่อดักไขมัน หากมีไขมันอยู่เป็นก้อนหรือคราบต้องทำตามข้อ ๖ ถี่ขึ้นมากกว่าเดิม

ข้อกำหนดมาตรฐานขนาดบ่อดักไขมันและแบบมาตรฐานการก่อสร้างบ่อดักไขมัน

๑. มาตรฐานขนาดบ่อดักไขมัน

๑.๑ มาตรฐานขนาดบ่อดักไขมันแบบวงขอบซีเมนต์สำหรับบ้านพักอาศัย

จำนวนคน	ปริมาตรบ่อดักไขมันที่ต้องการ (ลูกบาศก์เมตร)	ขนาดบ่อ		จำนวน (บ่อ)
		เส้นผ่านศูนย์กลาง	ความลึกน้ำ (เมตร)	
๕	๐.๑๗	๐.๘	๐.๕๐	๑
๕ - ๑๐	๐.๓๔	๐.๘	๐.๗๐	๑
๑๐ - ๑๕	๐.๕๑	๑.๐	๐.๗๐	๑
๑๕ - ๒๐	๐.๖๘	๑.๒	๐.๖๐	๑
๒๐ - ๒๕	๐.๘๕	๑.๒	๐.๘๐	๑

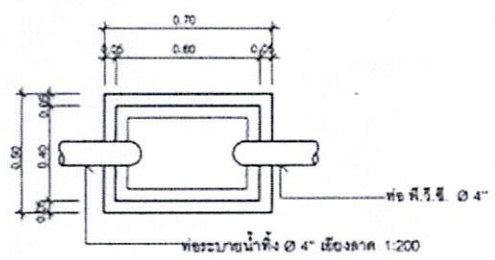
๑.๒ มาตรฐานขนาดบ่อดักไขมันแบบวงขอบซีเมนต์สำหรับสถานประกอบการขนาดเล็ก

จำนวนคน	ปริมาตรบ่อดักไขมันที่ต้องการ (ลูกบาศก์เมตร)	ขนาดบ่อ		จำนวน (บ่อ)
		เส้นผ่านศูนย์กลาง	ความลึกน้ำ (เมตร)	
๒๕ - ๓๐	๑.๐๒	๑.๐	๐.๗๐	๒
๓๐ - ๓๕	๑.๑๙	๑.๐	๐.๘๐	๒
๓๕ - ๔๐	๑.๓๖	๑.๒	๐.๖๐	๒
๔๐ - ๔๕	๑.๕๓	๑.๒	๐.๗๐	๒
๔๕ - ๕๐	๑.๗๐	๑.๒	๐.๘๐	๒

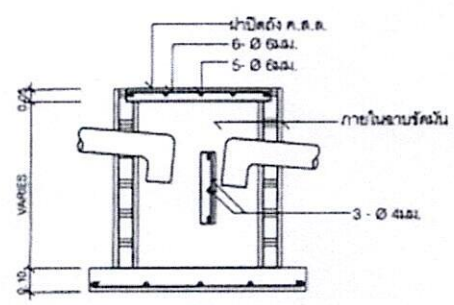
๑.๓ มาตรฐานขนาดบ่อดักไขมันแบบสร้างในที่สำหรับสถานประกอบการขนาดใหญ่

จำนวนคน	ปริมาตรบ่อดักไขมันที่ต้องการ (ลูกบาศก์เมตร)	ขนาดบ่อ		จำนวน (บ่อ)
		เส้นผ่านศูนย์กลาง	ความลึกน้ำ (เมตร)	
๑๐	๐.๒๐	๐.๔๐	๐.๕๐	๑.๐๐
๑๐ - ๒๕	๐.๔๗	๐.๖๐	๐.๖๐	๑.๓๐
๒๕ - ๕๐	๐.๙๖	๐.๗๕	๐.๘๐	๑.๖๐
๕๐ - ๗๕	๑.๕๐	๐.๗๕	๑.๐๐	๒.๐๐
๗๕ - ๑๐๐	๑.๙๔	๐.๘๐	๑.๑๐	๒.๒๐
๑๐๐ - ๑๒๕	๒.๔๕	๐.๘๕	๑.๒๐	๒.๔๐
๑๒๕ - ๑๕๐	๒.๘๒	๐.๙๐	๑.๒๐	๒.๖๐
๑๕๐ - ๑๗๕	๓.๓๘	๑.๐๐	๑.๓๐	๒.๖๐
๑๗๕ - ๒๐๐	๓.๗๘	๑.๐๐	๑.๓๕	๒.๘๐

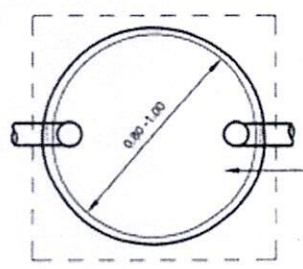
ตัวอย่างแบบแปลนบ่อดักไขมันบำบัดน้ำเสียในอาคาร
ขององค์การบริหารส่วนตำบลช้างให้ตัก อำเภอโคกโพธิ์ จังหวัดปัตตานี



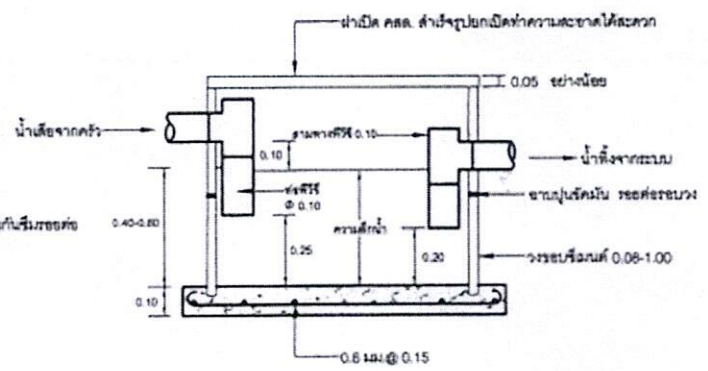
แปลนบ่อดักไขมัน แบบก่อกออิฐ



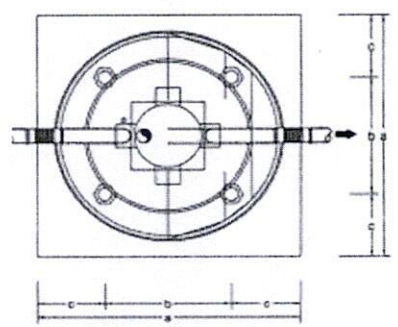
รูปตัดบ่อดักไขมัน แบบก่อกออิฐ



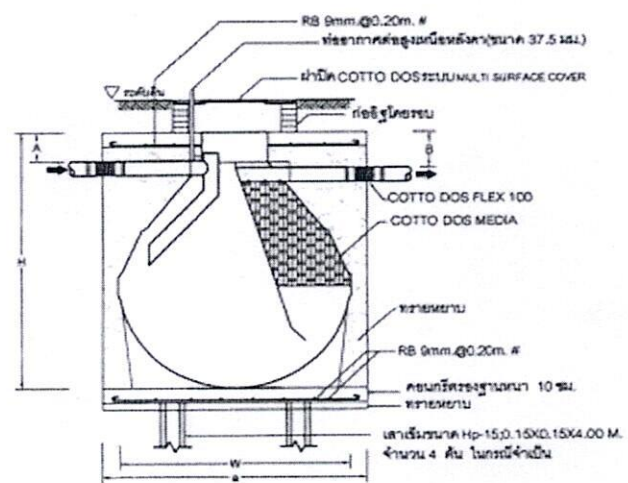
แปลนบ่อดักไขมัน แบบวงขอบซีเมนต์



รูปตัดบ่อดักไขมัน แบบวงขอบซีเมนต์



แปลนบ่อดักไขมัน แบบตั้งเสาเรีจรูป



รูปตัดบ่อดักไขมัน แบบตั้งเสาเรีจรูป